



中华人民共和国国家标准

GB 10184—88

电站锅炉性能试验规程

Performance test code for utility boiler

1988-12-22 发布

1989-07-01 实施

国家技术监督局 发布

表 2

符 号	说 明	单 位
一、热平衡		
Q_1	相应于每千克(或每标准立方米)燃料的锅炉输出热量	kJ/kg, kJ/m^3
Q_2	相应于每千克(或每标准立方米)燃料的锅炉输入热量	kJ/kg, kJ/m^3
η	锅炉热效率(毛效率) %	
η_1	锅炉净效率 %	
b	电厂标准煤耗	$\text{kg}/(\text{kW} \cdot \text{h})$
ΣP	锅炉设备辅机、电动机功率之和	kW
Q_{17}	锅炉自用热量	kJ/kg, kJ/m^3
Q_{18w}	燃料应用基低位发热量	kJ/kg, kJ/m^3
Q_{18}	燃料物理显热	kJ/kg, kJ/m^3
Q_{19}	外来热源加热空气所带入的热量	kJ/kg, kJ/m^3
Q_{20}	雾化蒸汽带入的热量	kJ/kg, kJ/m^3
Q_{21}	每千克(或每标准立方米)燃料排烟损失热量	kJ/kg, kJ/m^3
Q_{22}	每千克(或每标准立方米)燃料可燃气体未完全燃烧损失热量	kJ/kg, kJ/m^3
Q_{23}	每千克(或每标准立方米)燃料固体未完全燃烧损失热量	kJ/kg, kJ/m^3
Q_{24}	每千克(或每标准立方米)燃料锅炉散热损失热量	kJ/kg, kJ/m^3
Q_{25}	每千克(或每标准立方米)燃料灰渣物理显热损失热量	kJ/kg, kJ/m^3

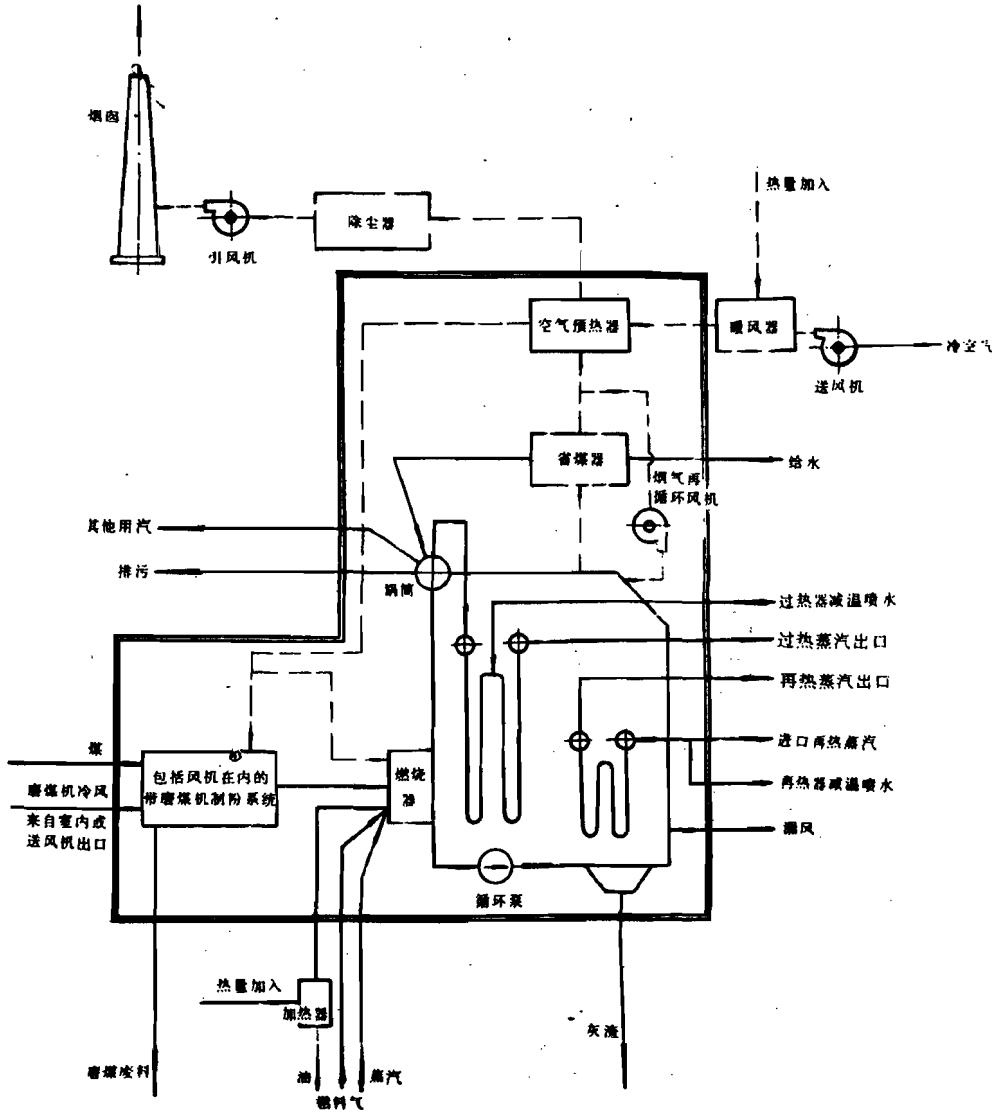


图1 锅炉机组热平衡系统界限图

4 导则

4.1 能量平衡系统

4.1.1 本标准规定的锅炉机组系统界限见图 1,包括:带循环泵的汽水系统、带磨煤机的制粉系统、燃

表 4

h

燃 烧 方 式		测定热效率方法	工况稳定时间	试验持续时间	备 注
火室炉	固态排渣	热损失法 或 输入—输出热量法	≥ 0.5	≥ 4	—
	液态排渣 (包括旋风炉)		≥ 1	> 4	工况延长时间内由 试验各方商定
火 床 炉		热 损 失 法	大于一个炉 排行走时间	≥ 4	—
		输入—输出热量法		≥ 6	—

4.9 测量的时间间隔

测量的时间间隔见表 5。

表 5

测 量 对 象	测量或取样的时间间隔	备 注
蒸汽温度、压力、流量、排烟 温度、送风温度等主要参数	5~15 min	
其他次要参数	一般 30 min	
烟气分析	15~20 min	
积算表	试验起、止时,准确测读一次,试 验中,每小时取读数一次供参考	
煤粉取样	每个试验工况不少于 2 次	
其他物量取样(如灰渣、燃料等)	按第 5.6 条和 5.8 条的规定	或按协议

4.10 试验工况的维持

4.10.1 试验工况开始后直至结束时,锅炉燃烧工况、燃料量(包括粉仓粉位或炉排燃料层厚度)、主蒸汽流量、再热蒸汽流量、给水流量、锅筒水位(对锅筒锅炉)、中间点温度(对直流炉)、过量空气系数、配风情况、制粉系统投运方式以及所有试验需控制的温度、压力等参数,应尽可能保持一致和稳定。

4.10.2 燃用固体燃料的火床锅炉的清炉工作及燃料层的调整,应在试验开始前适当时间内结束。

4.11 试验记录

4.11.1 应按规定将所有观察情况和测量结果全部记录于试验专用表格中。

4.11.2 由于某些原因(如测量系统泄漏等)造成参考试验数据的失效,经试验负责人认可,此类数据可不记录。

4.11.3 试验数据记录至少应包括下列项目:

- a. 试验名称;
- b. 工况序列;
- c. 试验日期;
- d. 试验开始与结束时间;
- e. 测试时间与数据;
- f. 仪器类型及精度;
- g. 修正系数或修正值;
- h. 与数据处理有关的其他项目;
- i. 记录、计算人及负责人。

4.11.4 对于持续时间较长的某些工况试验,需要更换观测人员时,应保证试验开始和结束时为同一观测人员。

表 15

气 体	取 样 处 烟 气 温 度			软管材料
	<400℃	400~570℃	>570℃	
O ₂	碳 钢	不 锈 钢	不锈钢(冷却至 650℃以下)	氟树脂或氟橡胶
CO	碳 钢	不锈钢(冷却至 480℃以下)	不锈钢(冷却至 480℃以下)	氟树脂或氟橡胶 氯乙烯橡胶
CO ₂	碳 钢	不 锈 钢	不锈钢(冷却至 650℃以下)	
HCN	碳 钢	不 锈 钢	不锈钢或石英(冷却至	

测量方法及其准确度			备 注
准 确 度	手 工 分 析	准 确 度	
±(2%~5%)			当采用仪器分析时,应在试验开始前及试验

式中： a_{lz} 、 a_m 、 a_{cb} 、 a_{lm} ——分别为炉渣、飞灰、沉降灰、漏煤中灰量占燃煤总灰量的质量含量百分率，%，(见第 6.3.3 条)；

C_{lz}^c 、 C_m^c 、 C_{cb}^c 、 C_{lm}^c ——分别为炉渣、飞灰、沉降灰、漏煤中含碳量，%，(见第 6.3.3 条)；

$(V_{lk}^c)^c$ ——按应用基燃料成分，由实际燃烧掉的碳计算的理论燃烧所需干空气量， m^3/kg ；

$$(V_{lk}^c)^c = 0.089(C_{\Sigma}^c + 0.375S^c) + 0.265H^c - 0.0333O^c \quad \dots\dots\dots(43)$$

对气体燃料：

$$V_{\Sigma} = V_{\Sigma}^c + (\alpha_{\Sigma}^c - 1)V_{lk}^c \quad \dots\dots\dots(44)$$

$$V_{\Sigma}^c = \frac{CO_2^c + CO^c + H_2S^c + \Sigma mC_mH_n^c}{100} + 0.79V_{lk}^c + \frac{N_2^c}{100} \quad \dots\dots\dots(45)$$

式中： V_{Σ}^c ——按应用基燃料成分计算的理论燃烧干烟气量， m^3/m^3 ；

V_{lk}^c ——按应用基成分计算的理论干空气量， m^3/m^3 ；

$$V_{lk}^c = \frac{1}{21} [0.5CO^c + 0.5H_2^c + 1.5H_2S^c + \Sigma(m + \frac{n}{4})C_mH_n^c - O_2^c] \quad \dots\dots\dots(46)$$

α_{Σ}^c ——实测排烟过量空气系数，按式(47)计算：

$$\alpha_{\Sigma}^c = \frac{21}{21 - (O_2 - 2CH_4 - 0.5CO - 0.5H_2)} \quad \dots\dots\dots(47)$$

式中： O_2 、 CH_4 、 CO 、 H_2 ——分别为排烟的干烟气中氧、甲烷、一氧化碳和氢的容积含量百分率，%；

RO_2 ——排烟干烟气中三原子气体的容积含量百分率，%。

m 、 n ——饱和碳氢化合物的原子数。

6.3.1.2 烟气中含水蒸气的显热

按式(48)计算：

$$Q_{H_2O}^{H_2O} = V_{H_2O} C_{\gamma, H_2O} (\theta_{\Sigma} - t_0) \quad \dots\dots\dots(48)$$

式中： $Q_{H_2O}^{H_2O}$ ——烟气中所含水蒸汽热量， kJ/kg 、 kJ/m^3 ；

C_{γ, H_2O} ——水蒸汽从 t_0 到 θ_{Σ} 温度间的平均定压比热， $kJ/(m^3 \cdot K)$ ；

一般情况下，可代之以水蒸汽从 $0^\circ C$ 至 θ_{Σ} 的平均定压比热，由附录 C 中查取。

V_{H_2O} ——烟气中所含水蒸汽容积， m^3/m^3 ，其中包括：

- 燃料中的氢燃烧产生水蒸汽；
- 燃料中的水分蒸发形成的水蒸汽；
- 空气中的湿分带入的水蒸汽；
- 燃油雾化等带入的水蒸汽；

可按式(49)计算：

$$q_7 = \frac{B_{\text{中}} Q_{\text{低}}}{B Q_r} \times 100 \quad \dots\dots\dots (56)$$

式中: $B_{\text{中}}$ ——中速磨煤机废弃的石子煤量, kg/h;
 $Q_{\text{低}}$ ——石子煤的实测低位发热量, kJ/kg。

对燃油锅炉, 一般灰分很少, 可以忽略不计, 若必须计算时, 其固体未完全燃烧热损失可按式(57)计算:

$$q_7 = \frac{3372.7}{Q_r} \mu V_{\text{排}} \quad \dots\dots\dots (57)$$

式中: μ ——锅炉排烟中碳浓度, g/m³。

6.3.4 散热损失

锅炉散热损失 q_8 , 系指锅炉炉墙、金属结构及锅炉范围内管道(烟风道及汽、水管道联箱等)向四周环境中散失的热量占总输入热量的百分率。热损失值的大小与锅炉机组的热负荷有关。锅炉在额定蒸发量下的散热损失可根据附录 F 查得。当锅炉在其他蒸发量运行时, q_8 可按式(58)计算:

$$q_8 = q_8^r \frac{D^r}{D} \quad \dots\dots\dots (58)$$

式中: q_8 ——散热损失, %;

q_8^r ——额定蒸发量下的散热损失, % (按附录 F);

D^r ——锅炉的额定蒸发量, t/h;

D ——锅炉效率测定时的实际蒸发量, t/h。

6.3.5 灰渣物理热损失

灰渣物理热损失, 即炉渣、飞灰与沉降灰排出锅炉设备时所带走的显热占输入热量的百分率, 按式(59)计算:

$$q_9 = \frac{A^r}{100} \left[\frac{a_{12}(t_{12} - t_0)C_{12}}{100} + \frac{a_m(b_{\text{py}} - t_0)C_m}{100} + \frac{a_{\text{csh}}(t_{\text{csh}} - t_0)C_{\text{csh}}}{100} \right] \quad \dots\dots\dots (59)$$

热损失的修正只需将实测值 t_1 代之以保证值 t_2 ，并重新计算 Q_{w1} 。

b. 当进风温度 $t_1 = t_2$ ，而暖风器的加热空气温度 t_4 发生变更，则排烟温度将因 t_4 的改变而随之改变。排烟温度可按式(60)求得，但式中 t_4 应代之以实测的暖风器出口风温 t_4 ，式中的 t_4 代之以暖风器出口风温的设计值 t_4 ，用求得的 θ_{py} 代替实测的 θ_{py} 。对输入热量中的 Q_{w1} 也作相应的修正，即可算出修正后的热损失。

c. 当进风温度及暖风器的加热温度都与设计值不同时，除了修正输入热量中的 Q_{w1} 项以外，还应以 t_2 替代 t_1 ；并象 b 项中所述那样用求得的 θ_{py} 代替 θ_{py} ，从而求得换算后的热损失。

7.2.2 给水温度偏差的换算

给水温度与设计值的偏差所引起的排烟温度变化可按式(61)进行计算，当偏差小于 $\pm 10^\circ\text{C}$ 时，可

n ——观测次数。

10.3.2.2 测量值算术平均值 \bar{x} 的标准差 $S_{\bar{x}}$ 按式(75)计算:

$$S_{\bar{x}} = \frac{S}{\sqrt{n}} = \left[\frac{\sum_{i=1}^n v_i^2}{n(n-1)} \right]^{1/2} \dots \dots \dots (75)$$

10.3.2.3 极差(极限偏差)

测量值的极差为标准差与置信系数的乘积,按式(76)计算:

$$R = t \times S \dots \dots \dots (76)$$

式中: R ——测量值的极差;

t ——置信系数。

测量值算术平均值的极差为算术平均值偏差与置信系数的乘积,按式(77)计算:

$$R_{\bar{x}} = t \times S_{\bar{x}} = \frac{tS}{\sqrt{n}} \dots \dots \dots (77)$$

置信系数与测量值置信水平 $(1-\alpha)$ 的对应关系如下:

- a. 对测量列的单项测量,按表 27;
- b. 对测量列的算术平均值,按表 28。

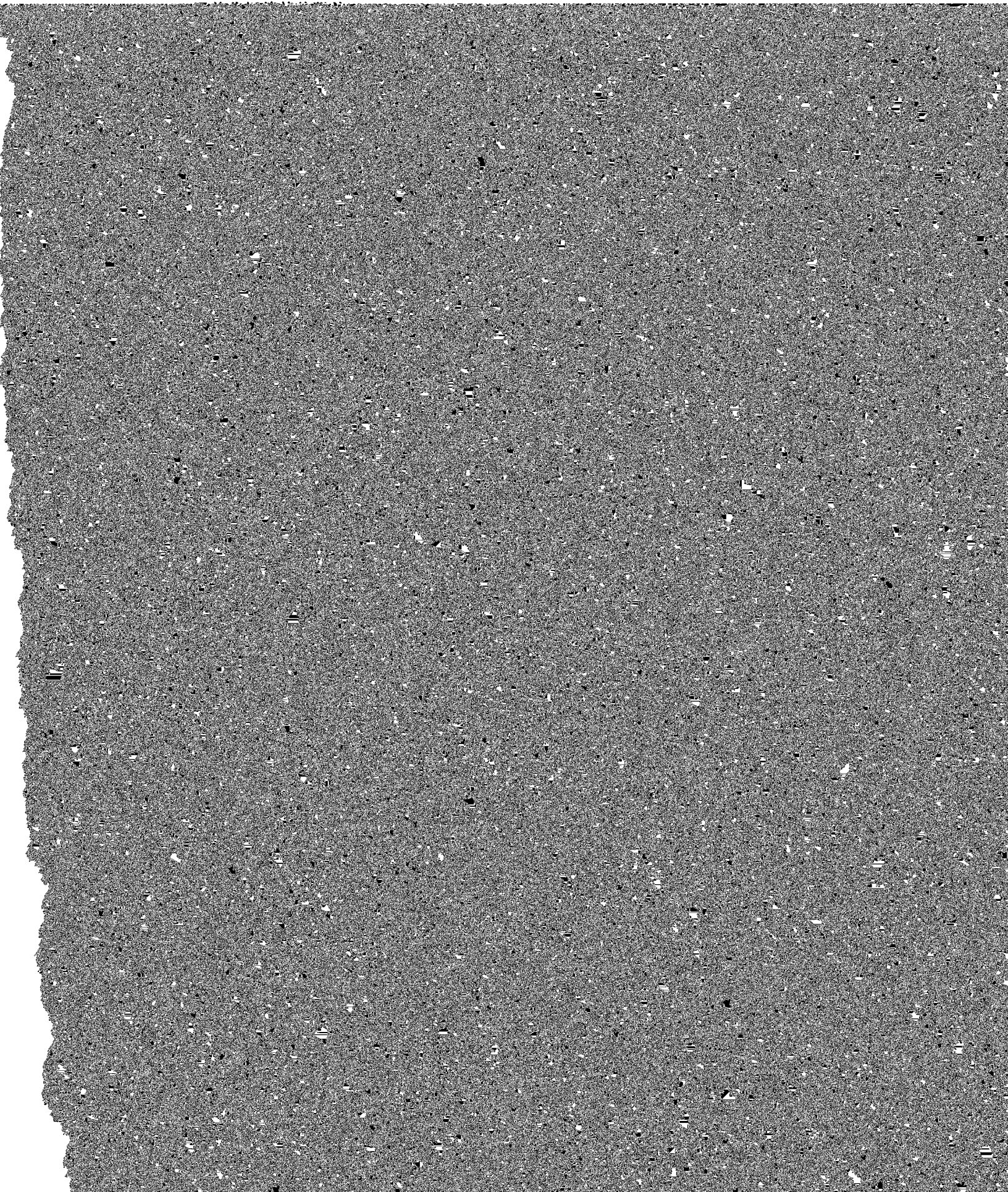
表 27

置信系数 t	置信水平 $(1-\alpha)$
1	0.6826
2	0.9544
3	0.9973

表 28 置信系数、置信水平与观测次数之间的对应关系
(供计算测量列算术平均值的极限误差时用)

t n	$1-\alpha$			t n	$1-\alpha$		
	0.9973	0.99	0.95		0.9973	0.99	0.95
2	3.0	3.0	3.0	16	3.0	2.95	2.13
3	3.0	3.0	3.0	17	3.0	2.92	2.12
4	3.0	3.0	3.0	18	3.0	2.90	2.11
5	3.0	3.0	2.78	19	3.0	2.88	2.10
6	3.0	3.0	2.57	20	3.0	2.86	2.09
7	3.0	3.0	2.45	30	3.0	2.75	2.05
8	3.0	3.0	2.36	40	3.0	2.70	2.02
9	3.0	3.0	2.31	50	3.0	2.68	2.01
10	3.0	3.0	2.26	60	3.0	2.66	2.00
11	3.0	3.0	2.23	70	3.0	2.65	1.99
12	3.0	3.0	2.20	80	3.0	2.64	1.99
13	3.0	3.0	2.18	90	3.0	2.63	1.99
14	3.0	3.0	2.16	100	3.0	2.63	1.98
15	3.0	2.98	2.14	∞	3.0	2.58	1.96

- f. 结论和建议；
- g. 测量技术及仪表的补充说明附件；



续表 31

名 称	符 号	单 位	设计值	试 验 数 据		
试验工况序号						
试 验 日 期						
沉降灰中灰量占总灰量质量百分率, %						
漏煤中灰量占总灰量质量百分率, %						
炉渣可燃物含量, %	a_{ca}					
飞灰可燃物含量, %	a_{ca}					
沉降灰可燃物含量, %	C_L					
漏煤可燃物含量, %	C_h					
炉渣温度	C_{sp}	℃				
沉降灰温度	C_m	℃				
六、热平衡与炉膛热强度						
排烟热损失百分率, %						
可燃气体未完全燃烧热损失百分率, %						
固体未完全燃烧热损失百分率, %	q_2					
锅炉散热损失百分率, %	q_3					
灰渣物理热损失百分率, %	q_4					
锅炉热效率(毛效率), %	q_5					
换算到担保值条件下的热效率, %	q_6					
锅炉每小时燃料耗量	η	kg/h				
炉膛容积热负荷	η'	$\times 10^3 \text{kJ}$ $/(\text{m}^3 \cdot \text{h})$				
炉膛截面热负荷	B	$\times 10^3 \text{kJ}$ $/(\text{m}^2 \cdot \text{h})$				
q_7	q_7					
七、锅炉辅机消耗功率						
制粉系统						
磨煤机	P_{Mx}	kW				
给煤机	P_{OM}	kW				
排粉机(或一次风机)	P_{FF}	kW				
密封风机	P_{LS}	kW				
捞渣机消耗功率	P_{LZ}	kW				
送风机消耗功率	P_{SF}	kW				
引风机消耗功率	P_{YF}	kW				
炉水循环水泵消耗功率	P_w	kW				
其他辅机消耗功率	P_i	kW				
锅炉辅机消耗总功率	ΣP	kW				
八、锅炉净效率						
电厂发电标准煤耗	b	kg/(kW·h)				
锅炉自用热耗	Q_{zy}	kJ/kg				
锅炉净效率, %	η_n					

附录 A
常用法定计量单位及其换算
(参考件)

表 A1

序号	量的名称	法定单位		换 算 或 说 明
		名 称	符 号	
1	时间	秒 分 (小)时 天(日) 年	s min h d a	SI 基本单位 非 SI 的法定单位 1min=60s 1h=60min=3600s 1d=24h=86400s
2	长度	米 分米 厘米 毫米 微米 纳米 千米、公里	m dm cm mm μ m nm km	SI 基本单位 1dm=1/10 m 1cm=1/100 m 1mm=1/1000 m 1 μ m=1/1000 mm 1nm=10 ⁻⁹ mm 公里为我国习用法定单位。1公里=1000m 1in(英寸)=25.4mm 1ft(英尺)=12in=30.48cm 1yd(码)=3ft=0.9144m
3	面积	平方米	m ²	SI 导出单位 1ft ² =0.0929m ² 1in ² =6.4516×10 ⁻⁴ m ²
4	体积 容积	立方米 升 立方厘米	m ³ L cm ³	SI 导出单位 非 SI 的法定单位 1L=1dm ³ =10 ⁻³ m ³ SI 导出单位 1cm ³ =10 ⁻³ L 1cc=1cm ³ =10 ⁻³ L 1ft ³ =2.832×10 ⁻² m ³ =28.32L 1in ³ =1.6387×10 ⁻⁶ m ³ =1.6387×10 ⁻² L
5	质量	千克 吨 克	kg t g	SI 基本单位 非 SI 法定单位 1t=1000 kg SI 导出单位 1g=1/1000 kg 1lb(磅)=0.45359237kg
6	力、重力	牛(顿) 千牛[顿]	N kN	SI 导出单位 1kN=1000N 1kgf(公斤力)=9.80665N 1lbf(磅力)=4.448N

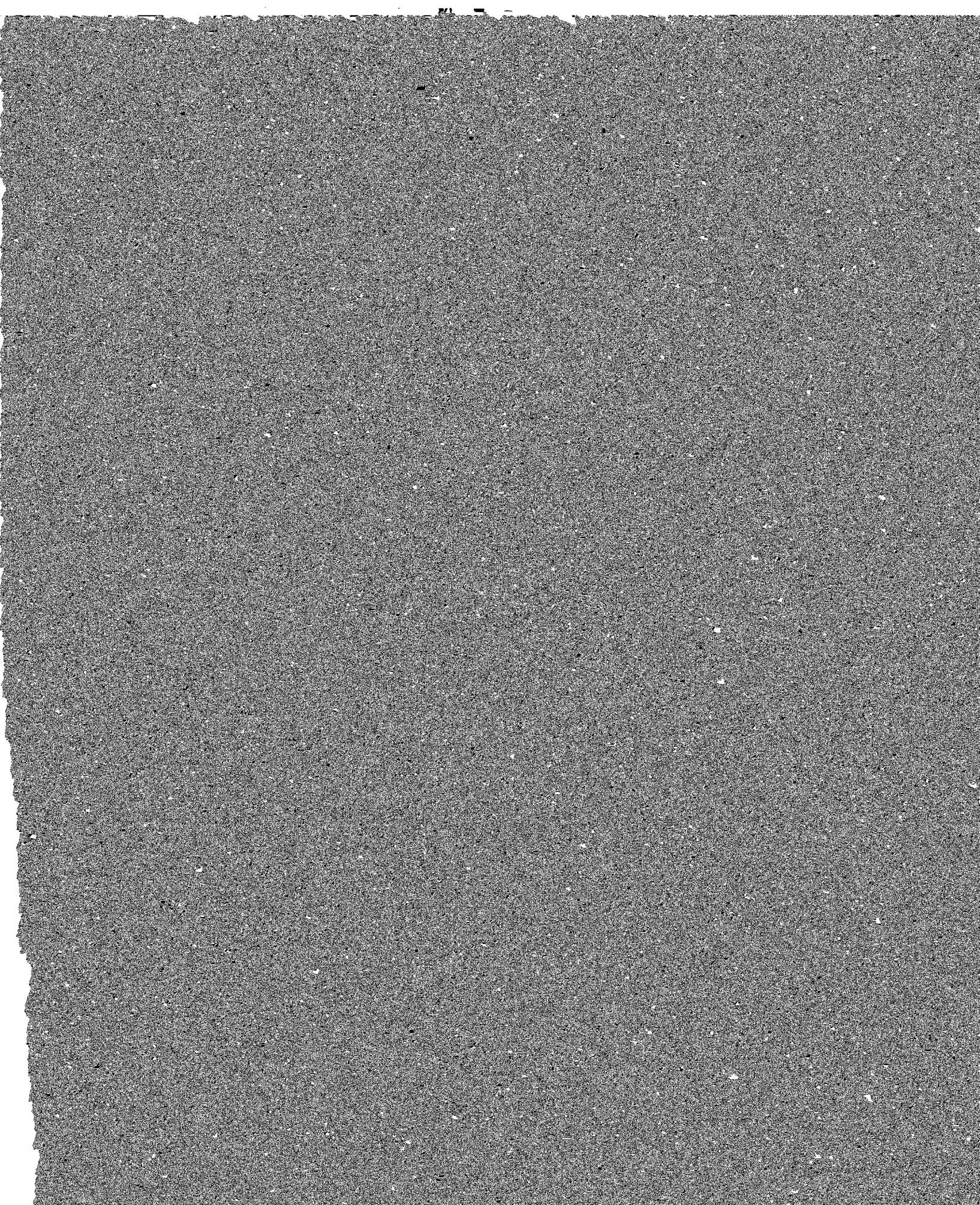


表 C2

气体名称	符 号	密 度 ρ kJ/m ³	低位发热量 Q_{bw} MJ/m ³
氢	H ₂	0.090	10.798
氮(元素的)	N ₂	1.251	—
空气氮(有氩的混合物)	N ₂	1.257	—
氧	O ₂	1.428	—
一氧化碳	CO	1.250	12.636
二氧化碳	CO ₂	1.964	—
二氧化硫	SO ₂	2.858	—
硫化氢	H ₂ S	1.520	23.383
甲 烷	CH ₄	0.716	35.818
乙 烷	C ₂ H ₆	1.342	63.748
丙 烷	C ₃ H ₈	1.967	91.251
丁 烷	C ₄ H ₁₀	2.593	118.646
戊 烷	C ₅ H ₁₂	3.218	146.077
乙 烯	C ₂ H ₄	1.251	59.063
丙 烯	C ₃ H ₆	1.877	86.001
丁 烯	C ₄ H ₈	2.503	113.508
苯	C ₆ H ₆	3.485	140.375

附 录 D
煤、灰的比热
(补充件)

D1 煤、灰比热的估算公式

煤的比热按式(D1)计算,灰的比热按式(D2)计算:

$$C_r = C_r^* \times \frac{100 - W^y}{100} + 4.1868 \frac{W^y}{100} \dots\dots\dots(D1)$$

$$C_h = 0.71 + 5.02 \times 10^{-4} t_h \dots\dots\dots(D2)$$

式中: C_r —— 燃料(煤)的比热, kJ/(kg · K);

C_r^* —— 煤的干燥基比热, kJ/(kg · K);

按式(D3)计算:

$$C_r^* = 0.01 [C_h A^s + C^r (100 - A^s)] \dots\dots\dots(D3)$$

式中: C^r —— 可燃物质比热, kJ/(kg · K);

按式(D4)计算:

$$C^r = 0.84 + 37.68 \times 10^{-5} (13 + V^r)(130 + t_r) \dots\dots\dots(D4)$$

式中: V^r —— 煤的可燃基挥发分, %;

t_r —— 煤的温度, °C;

C_h —— 灰的比热, kJ/(kg · K);

A^s —— 煤的干燥基灰分, %;

W^y —— 煤的应用基水分, %;

t_h —— 灰的温度, °C。

—

表 H1

管道直径 D mm	300	400	600	$D > 600$ 时, D 每增加 200
等面积圆环数 N	3	4	5	N 增加 1
测点总数	6	8	20	测点数增加 4

H 2 矩形截面

H 2.1 用经纬线将截面分割成若干等面积的接近于正方形的矩形。各小矩形对角线的交点即为测点(见图 H2)。

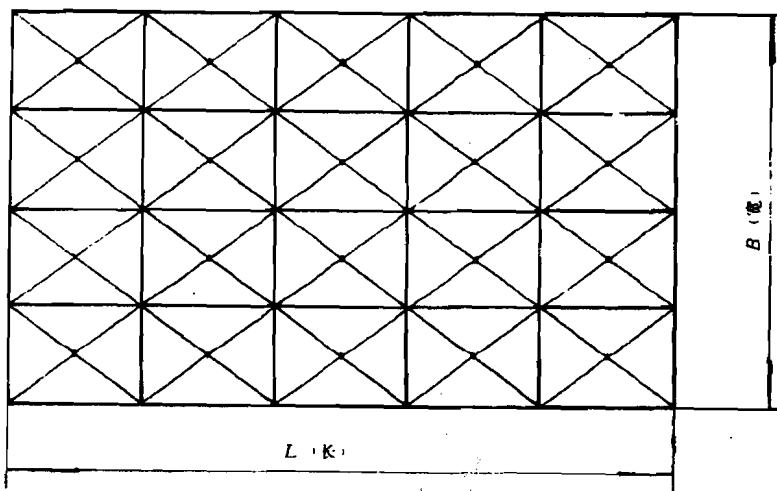


图 H2 矩形截面测点分布示意图

H 2.2 矩形截面边长 L (或 B)与测点排数 N 的规定见表 H2。

表 H2

边长 L mm	≤ 500	500~1000	$> 1000 \sim 1500$	> 1500
测点排数 N	3	4	5	L 每增长 500 测点排数 N 增加 1

H 2.3 对较大的矩形截面,可适当减少 N 值,但每个小矩形的边长应不超过 1m。

H 3 代表点测量法

H 3.1 代表点的确定方法

H 3.1.1 代表点的确定在预备性试验或正式试验开始前进行。

H 3.1.2 按上述等截面划分方式确定测点,并在各点位置上测量速度及被测参数(如温度、烟气成分、可燃物浓度等),并按式(H2)求得该参数的速度加权平均值。

$$X_{pj} = \frac{\sum_{i=1}^n w_i X_i}{\sum_{i=1}^n w_i} \dots\dots\dots (H2)$$

式中: X_{pj} ——被测参数的速度加权平均值;

X_i ——各测点的被测参数实测值;

w_i ——截面各测点的实测流速, m/s。

H 3.1.3 在测量截面内找出与 X_{pj} 值相等的测点,该点即为代表点。

- b. 被测工质不能与封液混合或起化学反应；
- c. 安装部位应避开过热、过冷和有振动的地方；
- d. 读数时，视线应与液面相平；观测水、酒精液面时，应以凹面为准；观测水银面时应以凸面为准；
- e. 倾斜管微压计测量前应先校验水平，再校正仪表的零点；
- f. 灌注封液的密度应与仪表刻度标尺的液体密度一致；
- g. 经常检查仪表和连接管间是否有泄漏现象并予以消除。

附录 K
空气预热器漏风率的测定与计算
(补充件)

K 1 定义和公式

空气预热器漏风率 为漏入空气预热器烟道的空气质量与进入该烟道的烟气质量之比。漏风率

L 2 剔除疏失误差的另一种方法

L 2.1 列出各测值,并求出算术平均值 \bar{x} 、标准差 S 和或然误差 $\gamma^{1)}$ 。

注:1)当计算或然误差时用。

L 2.2 算术平均值、标准差和或然误差之关系见表 L2:

表 L2

误 差	S	γ	\bar{x}
S	1.000	1.4826	1.2533
γ	0.6745	1.0000	0.8454
\bar{x}	0.7989	1.1829	1.0000

L 2.3 算出可疑值 x_i 与算术平均值 \bar{x} 之差 v_i 与标准差 S 或或然误差 γ 之比 v_i/S 或 v_i/γ 。

L 2.4 由观测次数 n 按表 L3 将凡大于表中 $[v_i/S]$ 或 $[v_i/\gamma]$ 值的观察值剔除。

表 L3

n	$[v_i/S]$	$[v_i/\gamma]$	n	$[v_i/S]$	$[v_i/\gamma]$
5	1.69	2.5	20	2.23	3.3
10	1.96	2.9	50	2.56	3.8
15	2.16	3.2	100	2.83	4.2

M 2.1 计算见表 M3:

表 M3

序号	名称	符号	公式和计算	数值	单位
1	低位热值计算公式	$Q_{\text{低}}$	$Q_{\text{低}} = \left(\frac{100 - W^*}{100} \right) \cdot 54H^* - 6W^*$	—	kJ/kg

表 M5

序号	名称	符号	公式计算	数值	单位
1	随机误差	R_1	取最小读数的一半	0.1	mL
2	计量筒刻度偏差	R_2		0.1	mL
3	操作偏差	R_3	考虑微量水附壁效应	0.05	mL
4	吸收偏差	R_4	吸收不完全引起	RO ₂ , 0.08 O ₂ , 0.1	mL
5	气样温度变化的相对偏差 %	R_{06}	相对偏差	0.1	
6	RO ₂ 、O ₂ 计算公式		$RO_2 = \frac{V_0 - V_1}{V_0} \times 100$	—	
7	原始体积	V_0	实测	100	mL
8	吸收 RO ₂ 后剩余体积	V_1	实测	86.2	mL
9	气体温度变化的偏差	R_5	$R_{06} \times \frac{V_0}{100} = 0.1 \times \frac{100}{100}$	0.1	mL
10	吸收 O ₂ 后的剩余体积	V_2	实测	81.4	mL
11	RO ₂ 气体温度变化偏差	$R_{5 \cdot RO_2}$	$R_{06} \times \frac{V_2}{100} = 0.1 \times \frac{86.2}{100}$	0.086	mL
12	O ₂ 气体温度变化偏差	$R_{5 \cdot O_2}$	$0.1 \times \frac{81.4}{100}$	0.081	mL
13	V_0 的极限偏差	R_{V_0}	$\sqrt{R_1^2 + R_2^2 + R_3^2 + R_4^2 + R_5^2}$	0.18	mL
14	V_1 的极限偏差	R_{V_1}	$\sqrt{R_1^2 + R_2^2 + R_3^2 + R_4^2 + R_{5 \cdot RO_2}^2}$	0.19	mL
15	RO ₂ 计算值 %	RO ₂	$RO_2 = \frac{V_0 - V_1}{V_0} \times 100$	13.8	
16	RO ₂ 总误差 %	σ_{RO_2}	$\left[\left(\frac{\partial RO_2}{\partial V_1} \right)^2 R_{V_1}^2 + \left(\frac{\partial RO_2}{\partial V_0} \right)^2 R_{V_0}^2 \right]^{0.5}$ $= \left[\left(-\frac{1}{V_0} \right)^2 \times R_{V_1}^2 + \left(\frac{V_1}{V_0^2} \right)^2 \times R_{V_0}^2 \right]^{0.5}$	0.25	

续表 M5

序号	名称	符号	公式计算	数值	单位
17	RO ₂ 相对总误差 %	$\sigma_{o \cdot RO_2}$	$\frac{\sigma_{RO_2}}{RO_2} \times 100\% = \frac{0.25}{13.8} \times 100$	1.81	
18	O ₂ 计算公式	O ₂	$O_2 = \frac{V_1 - V_2}{V_0} \times 100$	4.8	
19	O ₂ 总误差 %	σ_{O_2}	$\left[\left(\frac{\partial O_2}{\partial V_1} \right)^2 R_{V_1}^2 + \left(\frac{\partial O_2}{\partial V_2} \right)^2 R_{V_2}^2 + \left(\frac{\partial O_2}{\partial V_0} \right)^2 R_{V_0}^2 \right]^{0.5}$ $= \left[\left(\frac{1}{V_0} \right)^2 R_{V_1}^2 + \left(\frac{1}{V_0} \right)^2 R_{V_2}^2 + \left(\frac{V_1 - V_2}{V_0^2} \right)^2 R_{V_0}^2 \right]^{0.5}$	0.28	
20	O ₂ 相对总误差 %	$\sigma_{o \cdot O_2}$	$\frac{\sigma_{O_2}}{O_2} = \frac{0.28}{4.8} \times 100$	5.8	

M 3.2 测试数据波动分析

如果测试数据的变化仅仅是由于分析误差所致,则测量中最大和最小数值的极差应小于二倍总误差,即:

$$RO_2^{\max} - RO_2^{\min} < 2\sigma_{RO_2}$$

$$O_2^{\max} - O_2^{\min} < 2\sigma_{O_2}$$

对本例,均已超出,故分析为工况波动引起的测值变化。

M 3.3 场误差

如果测量中,未预先标定取样点浓度与代表点浓度的比值(当不为同一点时)作为修正系数,则要考虑取样控制点抽取试样代表性不强所产生的误差。

若取该相对误差为 $\sigma_{o \cdot c} = 3\%$,

则本例总相对误差为:

$$\sigma_{o \cdot RO_2} = \sqrt{1.74^2 + 3^2} = 3.47\%$$

$$\sigma_{o \cdot O_2} = \sqrt{5.8^2 + 3^2} = 6.5\%$$

M 3.4 上述计算得出之误差均为相对极限误差。若取置信系数 t 为 2,则相对误差(非极限)为上述 M3.1、M3.3 条数值的一半。

M 4 过热蒸汽流量测量误差

a. 测量参数:

流量 $D = 200t/h$

续表 M8

序号	名称	符号	公式与计算	数值	单位
24	理论干烟气量	$(V_{\text{干}})^{\circ}$	$1.866 - \frac{C^{\circ} + 0.375S^{\circ}}{100} + 0.79(V_{\text{干}})^{\circ} + 0.8 \times \frac{N^{\circ}}{100}$ $= 1.866 - \frac{60.311 + 0.375 \times 0.469}{100} + 0.79$ $\times 6.027 + 0.8 \times \frac{1.330}{100}$	6.024	m ³ /kg
25	理论干空气量	$(V_{\text{干}})^{\circ}$	$0.0889(C^{\circ} + 0.375S^{\circ}) + 0.265H^{\circ} - 0.0333O^{\circ}$ $= 0.0889 \times (60.311 + 0.375 \times 0.469) + 0.265$ $\times 2.977 - 0.0333 \times 4.173$	6.027	m ³ /kg
26	燃料应用基灰分, %	A ^o		22.128	
27	燃料应用基碳, %	C ^o		61.762	
28	燃料应用基氢, %	H ^o		2.977	
29	燃料应用基氧, %	O ^o		4.173	
30	燃料应用基氮, %	N ^o		1.330	
31	燃料应用基硫, %	S ^o		0.469	
32	排烟过量空气系数 (实测)	α_p	$\frac{21}{21 - (O_2 - 0.5CO - 0.5H_2 - 2CH_4)}$ $= \frac{21}{21 - (8 - 0.5 \times 0.056)}$	1.612	—
33	排烟处烟气含氧量, %	O ₂		8.0	
34	排烟处烟气中 CO 含量, %	CO		0.056	
35	燃料应用基实际烧掉的碳, %	C ^o	$C^{\circ} - \frac{A^{\circ}\bar{C}}{100} = 61.762 - \frac{22.128 \times 10.53}{100}$	59.4	
36	灰渣中平均总碳量与燃煤总灰量之比, %	\bar{C}	$\frac{a_u C_{\text{L}}}{100 - C_{\text{L}}} + \frac{a_m C_{\text{H}}}{100 - C_{\text{H}}}$ $= \frac{10 \times 5}{100 - 5} + \frac{90 \times 10}{100 - 10}$	10.53	
37	灰渣平均含碳量误差, %	σ_c	$\left\{ \left(\frac{C_{\text{L}}}{100 - C_{\text{L}}} \right)^2 \sigma_{a_u}^2 + \left[\frac{100 a_u}{(100 - C_{\text{L}})^2} \right]^2 \sigma_{C_{\text{L}}}^2 \right.$ $\left. + \left(\frac{C_{\text{H}}}{100 - C_{\text{H}}} \right)^2 \sigma_{a_m}^2 + \left[\frac{100 a_m}{(100 - C_{\text{H}})^2} \right]^2 \sigma_{C_{\text{H}}}^2 \right\}^{0.5}$ $= \left\{ \left(\frac{5}{100 - 5} \right)^2 \times 5.5^2 + \left[\frac{100 \times 10}{(100 - 5)^2} \right]^2 \times 10.8^2 \right.$ $\left. + \left(\frac{10}{100 - 10} \right)^2 \times 5.5^2 + \left[\frac{100 \times 90}{(100 - 10)^2} \right]^2 \times 5.4^2 \right\}^{0.5}$	6.155	

续表 M8

序号	名称	符号	公式与计算	数值	单位
			[-] 0.375		

续表 M8

序号	名称	符号	公式与计算	数值	单位
69	干烟气带走热量	$Q_{\text{干}}^{\text{烟}}$	$\{[1.3522 \times (139 - 20)]^2 \times 0.267^2 + [9.7938$		

附录 N
温度测量装置
(补充件)

N 1 玻璃水银温度计

N 1.1 温度计基本技术参数见表 N1。

表 N1 实验室玻璃水银温度计的基本技术参数

序号	测量范围 ℃	分度值 ℃	最大全长 mm	标尺最小 长度 mm	贮液球底至标尺起点 最小长度 mm	直 径 mm	浸没长度 mm	示值允许 误 差 ℃
H	0~50	0.5	250	100	70	6~7.5	局浸 70	±0.5
	0~100							
	100~200							
	200~300							
I	0~50	1	250	100	70	6~7.5		±1.0
	0~100							
	0~150		300	140				±1.5
	0~200							
	0~300		380	210		6~8	±2.0	
	0~350		420	250		±3.0		
J	0~300	2	300	140	70	6~7.5	局浸 100	±4.0
	0~400		350	100	6~8			
	0~500		380			175		
	0~600		420			210		

N 1.2 水银温度计的安装及使用

N 1.2.1 除试验前应进行校验外,试验后还应做零位校验,尤其在冷热交替变化下使用后,应重新标定。

N 1.2.2 内标式玻璃水银温度计使用前均应检查其刻度板与外套的相对位置是否正确。

N 1.2.3 当测量水或蒸汽温度时,温度计插入被测介质的深度应不小于管径的 1/3,并尽可能插至管道中心。

N 1.2.4 应将温度计装于气流充分扰动的区段中,并迎着或垂直于气流流向。

N 1.2.5 不得把玻璃水银温度计用在温度有可能超过最大刻度的地方,使用时也不能将此温度计迅速插入高温或迅速从高温中抽出。

N 2 热电偶温度计

N 2.1 热电偶基本技术参数见表 N2。

表 N3

热电偶 名称	补偿导线				工作端为 100℃、 冷端为 0℃的 标准热电势 mV	截面为 1.5mm ² 导线每米长 电阻值 Ω
	正 极		负 极			
	材 料	线芯绝缘层颜色	材 料	线芯绝缘层颜色		
铂铑—铂	铜	红	镍铜	白	0.64±0.03	0.03
镍铬—镍硅镍铝	铜	红	康铜	白	4.1±0.15	0.35
镍铬—考铜	镍铬	褐绿	考铜	白	6.90±0.3	0.77
铜—康铜	铜	红	康铜	白	4.10±0.15	0.35

N 2.2.5 冷端补偿

常用冷端补偿法为：绝热法、恒温法、冰点槽法、补偿电桥法等，以恒温法与补偿电桥法为多。

a. 恒温法：将热电偶（或补偿导线）的冷端置于电加热的恒温器内，使用温度控制器将温度控制在 50±0.5℃。

b. 补偿电桥法：利用不平衡电桥产生的电压，补偿热电偶冷端温度变化引起的热电势变化。国内生产的冷端补偿器（电桥）的性能见表 N4。

表 N4

型 号	配用热电偶	电桥平衡 时温度 ℃	补偿范围 ℃	电 源 V	内 阻 Ω	消 耗 W	补 偿 误 差 mV
WBC-01	铂铑 ₁₀ —铂	20	0~50	0~220	1	8	±0.045
WBC-02	镍铬—镍硅						±0.16
	镍铬—镍铝						±0.18
WBC-03	镍铬—考铜						
WBC-57-LB	铂铑 ₁₀ —铂	—	—	—	—	—	±(0.015+0.0015t)
WBC-57-EV	镍铬—镍硅						±(0.04+0.004t)
	镍铬—镍铝						±(0.065+0.0065t)
WBC-57-EA	镍铬—考铜						

注：① 表中 t 为偏离 20℃ 的温度绝对值；

② WBC-0.1, 0.2, 0.3 型带有使交流 220V 变为直流 4V 的直流稳压装置。

c. 选用热电偶时，还应注意一些与热电偶配接的温度变送器及电子自动电位差计本身已带有补偿线路。能将冷端温度补偿至 0℃ 时，则不必再考虑进行冷端补偿。

N 2.2.6 多点转换开关与接线盒

a. 热电偶多点切换开关应选用双极式，使切换热电偶时，不用的热电偶与测量仪器完全断开。

b. 转换开关与接线盒应置于不受有空气流动或热源辐射影响处。

c. 当同时使用多只热电偶且测点较集中时，推荐采用下列两种补偿导线法以节省补偿导线：

将各热电偶冷端用较短的补偿导线集中到一个接线盒，从那里用铜线引至转换开关。另用一补偿热电偶（可利用补偿导线改制）测取接线盒的温度，直接接入测量线路；将其所产生的热电势加到主热电偶的电势上（见图 N1）；该补偿导线的冷端即为热电偶的冷端，共同冷端接线方法与热电偶共同进行冷端补偿（见图 N2）。

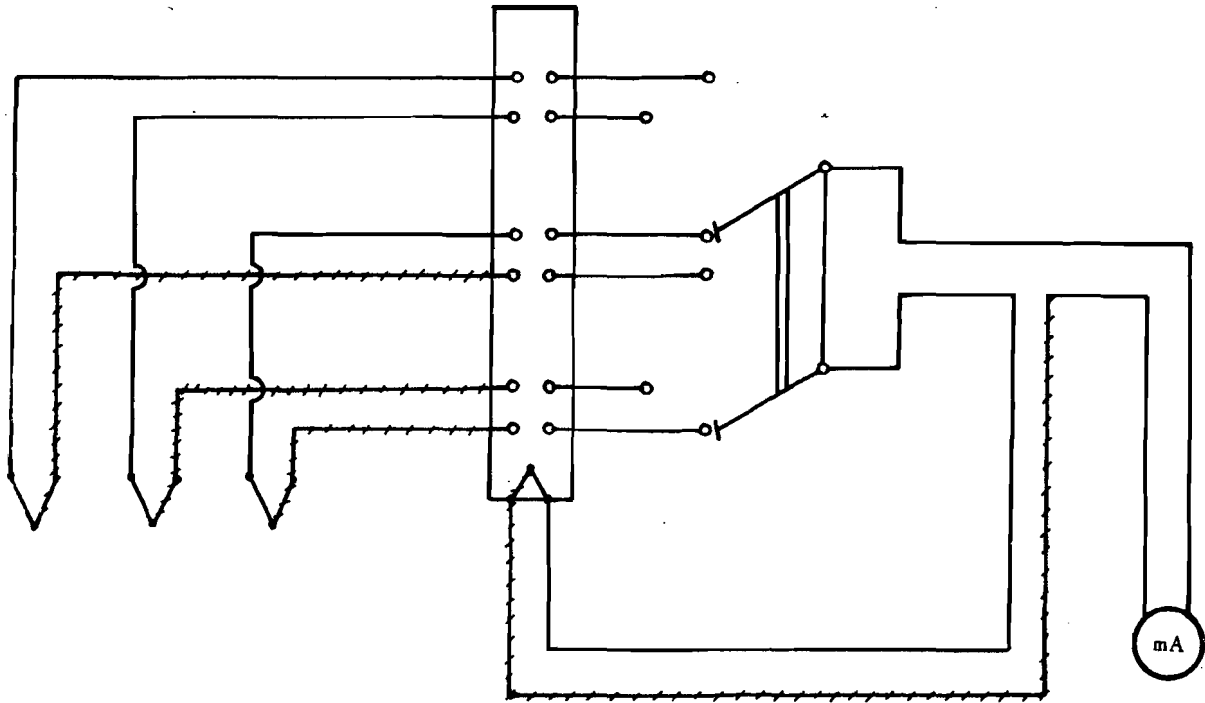


图 N1

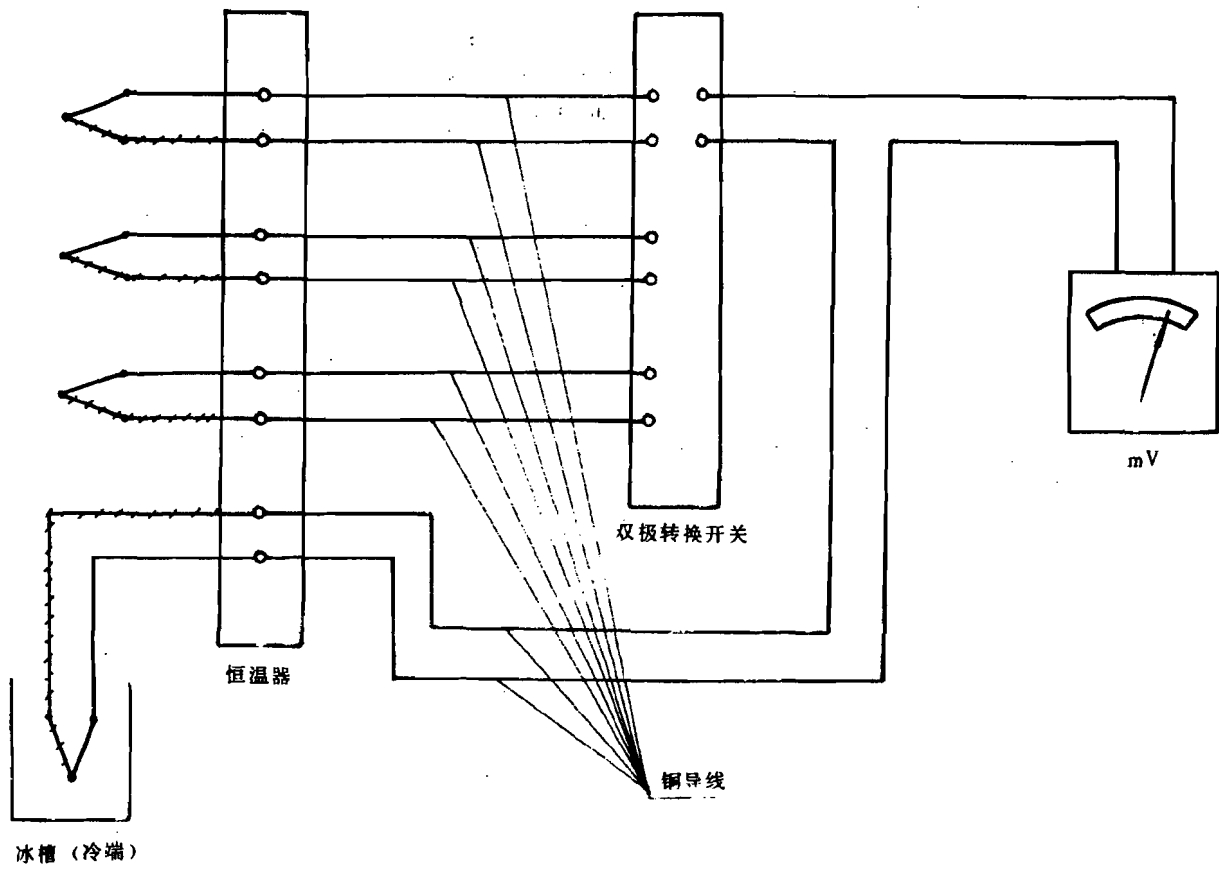
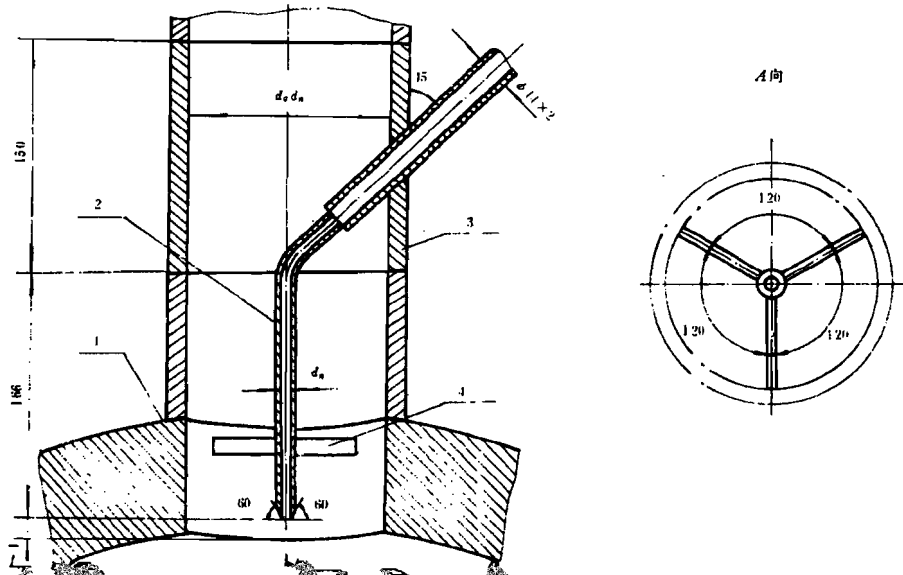


图 N2

N 3 热电偶温度计

N 3.1 热电阻温度计由带套管的热电阻、显示仪表和连接导线组成。锅炉试验常用铂、铜电阻计的材



Q 3.2 取样器开孔数的计算公式:

$$n = \frac{D}{\dots\dots\dots} \dots\dots\dots (Q2)$$

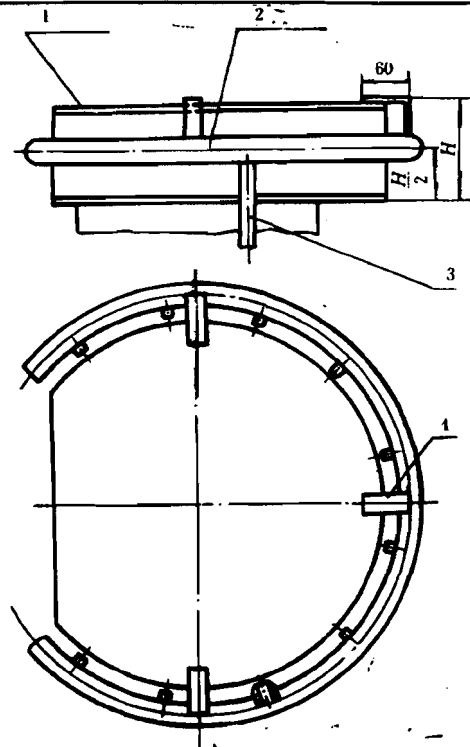


图 Q7 旋风分离器立式圆型顶帽出口的圆环式蒸汽取样器及安装示意图
1—分离器顶帽；2—取样管；3—取样引出管；4—固定角铁

Q 7 锅内蒸汽取样用缝隙式取样器

Q 7.1 缝隙式取样器示意图见图 Q8。

Q 7.2 旋风分离器水平波形板顶帽出口蒸汽取样器及安装示意图见图 Q9。

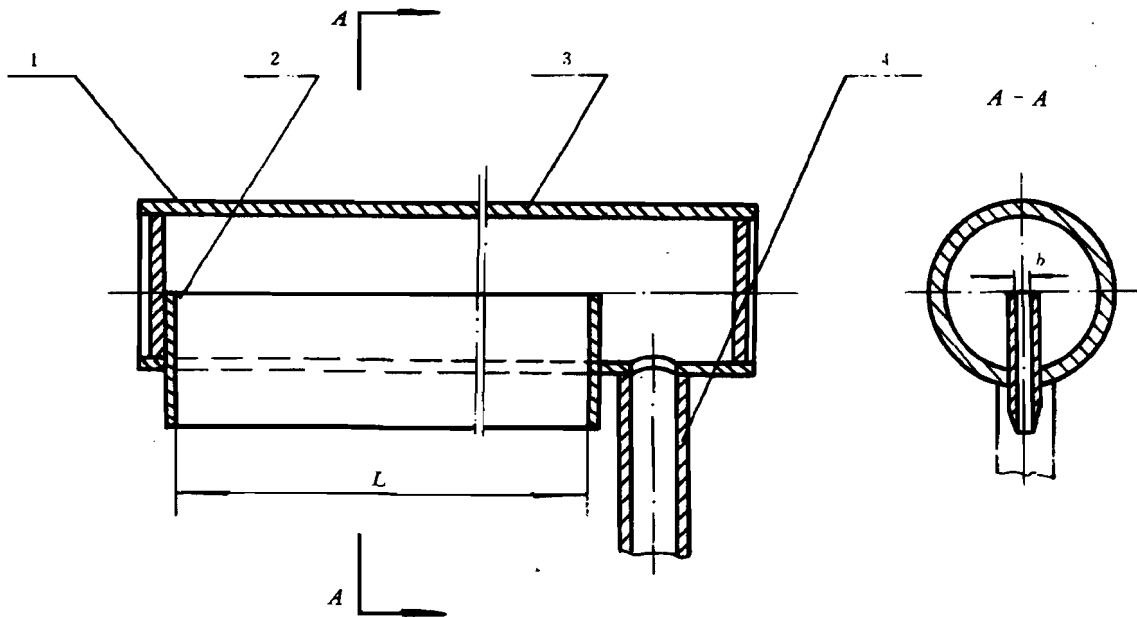


图 Q8 缝隙式取样器

1—蒸汽管道；2—肋板；3—取样母管；4—样品引出管

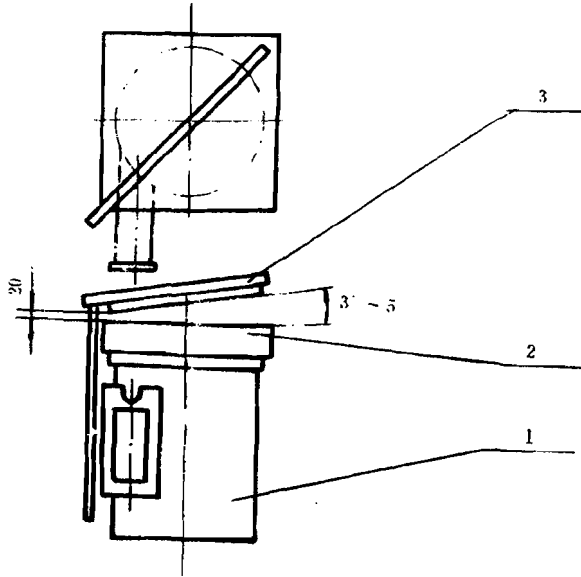


图 Q9 旋风分离器水平波形板顶帽出口蒸汽取样器及安装示意图

1—旋风分离器筒体；2—水平波形板顶帽；3—缝隙式取样器

Q7.3 取样器缝隙长度 L 取定后,其宽度 b 的计算公式如下:

$$b = \frac{D}{3600 \cdot \bar{w}_q \cdot \rho_m \cdot L} \times 1000 \dots\dots\dots(Q3)$$

式中: b ——缝隙宽度,mm;

L ——缝隙长度,m;

\bar{w}_q ——取样器前蒸汽的平均流速,m/s。

附加说明:

本标准由机械电子工业部上海发电设备成套设计研究所归口。

本标准由上海发电设备成套设计研究所、西安热工研究所负责起草。

本标准主要起草人 许传凯、汪友砮、王振文、关必胜、逮思华、楚仲妍、王孟浩、张忠义、徐仁德、李道林、曹汉鼎、陈大空、张敢、朱国桢、葛友康、郝福民、。

中 华 人 民 共 和 国
国 家 标 准
电 站 锅 炉 性 能 试 验 规 程
GB10184—88

*
机械工业出版社出版(北京阜成门外百万庄南里一号)
(北京市书刊出版业营业许可证出字第117号)

*
版权专用 不得翻印

*
河北省清河县印刷厂 印刷
机械电子工业部机械标准化研究所发行(北京清华东路)

*
开本:880×1230 1/16 印张 $6\frac{3}{4}$ 字数:208 000 千字
1989年12月北京第一版·1989年12月第一次印刷

*
印数:0001—1000

统一书号 111-10655 定价:10.50 元